

# Общество с ограниченной ответственностью "Новосфера"

346407, Ростовская обл, Новочеркасск г, Полевая ул, д. 2 «б», тел. 8(8635) 299-170, e-mail: [novosfera@mail.ru](mailto:novosfera@mail.ru)

ИНН: 6150069838 КПП: 615001001 ОГРН: 1126183003242 Расчетный счет: 40702810100030001112  
НОВОЧЕРКАССКИЙ ФИЛИАЛ ОАО "ФОНДСЕРВИСБАНК" БИК: 046015094 Корр. счет: 30101810760150000094

От 19.09.2017г.

## Отчёт об опытном помоле древесной муки

Помол производился на мельнице РВМ-600 (рис.1)

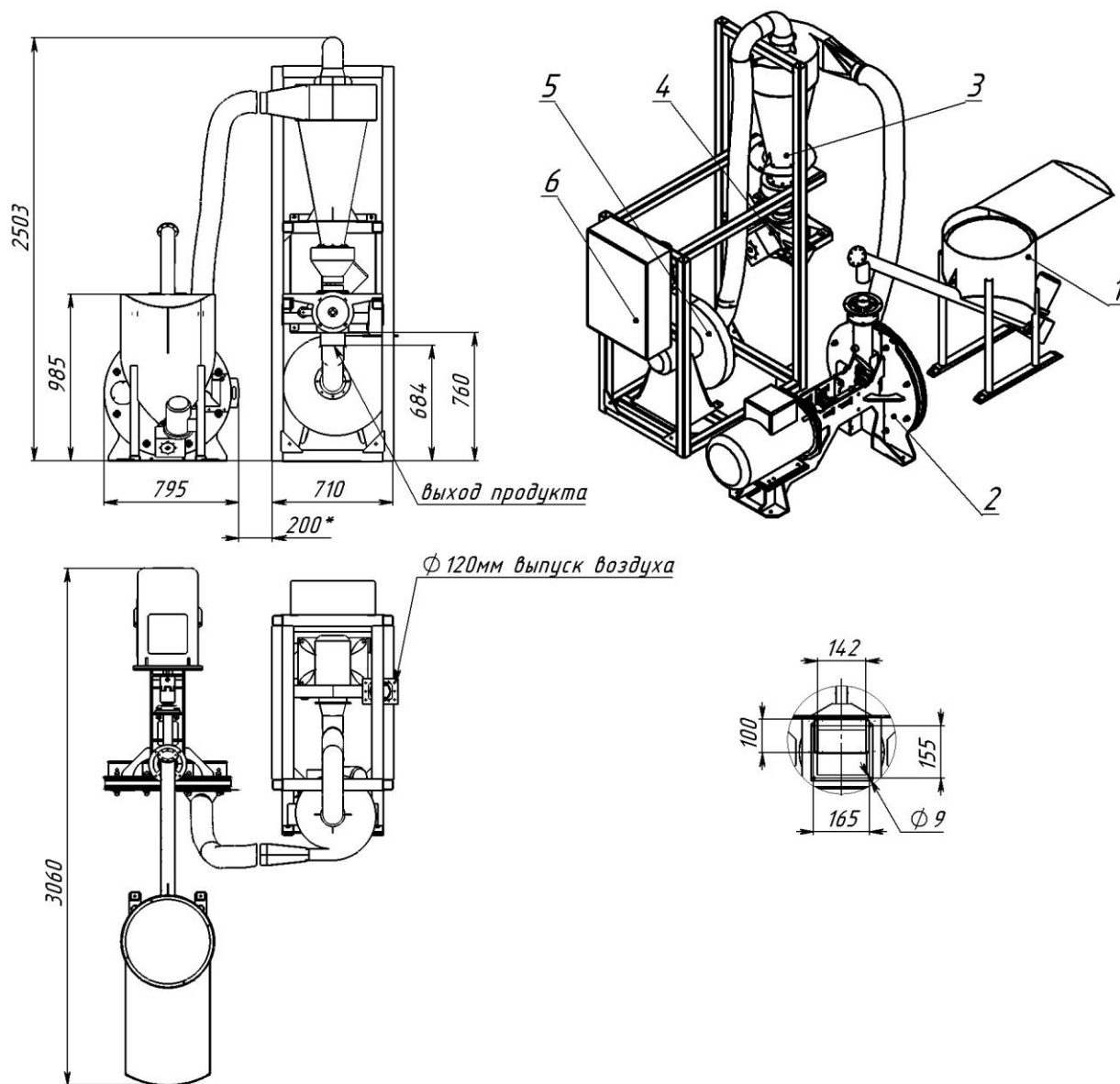


Рис. 1 Опытная мельница РВМ-600

Технические параметры измельчаемого материала и условий помола

Характеристика	Значение	Примечание
измельчаемый материал	опилки	
крупность частиц на входе, не более	6мм	
влажность, не более	9%	
жирность	-	
на выходе, в интервале размеров от 0 до 250мкм, не менее	96%	*Размер частиц определён на основе опытных помолов сырья, и будет достигаться при соответствующем качестве сырья

Древесная мука рассевалась на ситах с размером ячеек:

- 0,250 мм;
- 0,200 мм;
- 0,100 мм;
- 0,040 мм;

Результаты отсева древесной муки		
Диапазон размеров частиц фракций порошка, мкм	Масса фракции порошка, г	Массовая доля фракции порошка, %
>= 250	3,2	3,3
<250 >= 200	8,5	8,7
<200 >= 100	32,8	33,5
<100 >= 40	45,7	46,6
<40	7,8	8,0
Итого	98	100
Масса пробы для испытания	100	
Потери	2	

