

# Общество с ограниченной ответственностью "Новосфера"

346407, Ростовская обл, Новочеркасск г, Полевая ул, д. 2 «б», тел. 8(8635) 299-170, e-mail: [novosfera@mail.ru](mailto:novosfera@mail.ru)

ИНН: 6150069838 КПП: 615001001 ОГРН: 1126183003242 Расчетный счет: 40702810100030001112  
НОВОЧЕРКАССКИЙ ФИЛИАЛ ОАО "ФОНДСЕРВИСБАНК" БИК: 046015094 Корр. счет: 30101810760150000094

От 07.06.2018г.

## Отчёт об опытном помоле льна

Помол производился на помольном комплексе РВМ-600 (рис.1)

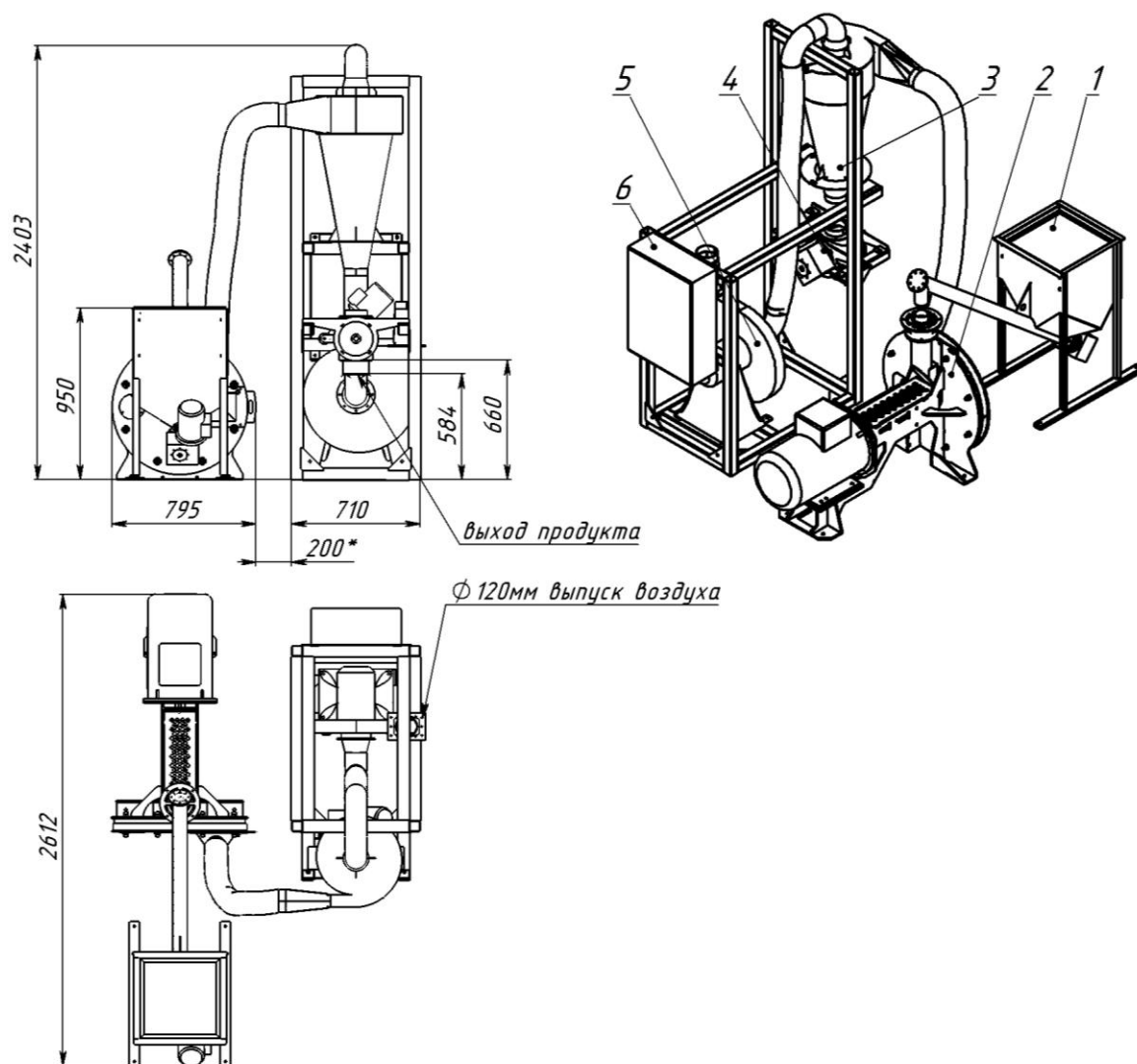


Рис. 1 Помольный комплекс РВМ-600  
Состав помольного комплекса РВМ-600

- 1 Бункер сырья
- 2 Помольный узел
- 3 Циклон
- 4 Шлюзовой затвор
- 5 Вентилятор
- 6 Шкаф управления

Установлены основные технические параметры измельчаемого материала и условий помола

Характеристика	Значение	Примечание
измельчаемый материал	лён дроблёный	
крупность частиц на входе, не более	6мм	
влажность, не более	3%	
на выходе, в интервале размеров от 0 до 50мкм, не менее	70%	*Размер частиц определён на основе опытных помолов сырья, и будет достигаться при соответствующем качестве сырья
на выходе, в интервале размеров от 50 до 100мкм, не более	30%	



Рис. 2 Исходное сырьё - лён дроблёный.

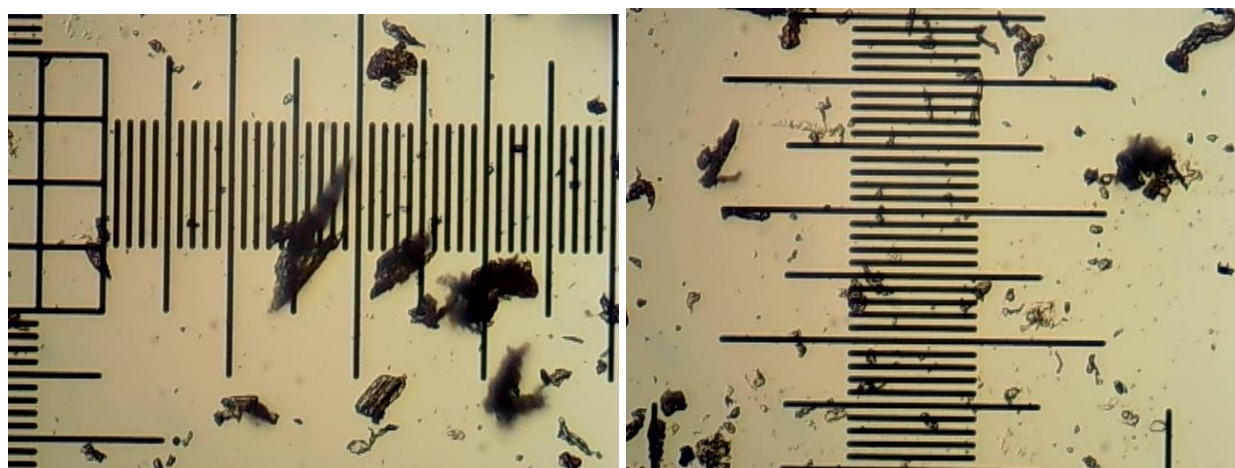
Измельчение выполнено при положении заслонки №2. Подача 40кг/час.

Получен однородный порошок светло-коричневого цвета.



Рис. 3 Порошок льна.

Выполнена микроскопия порошка льна.



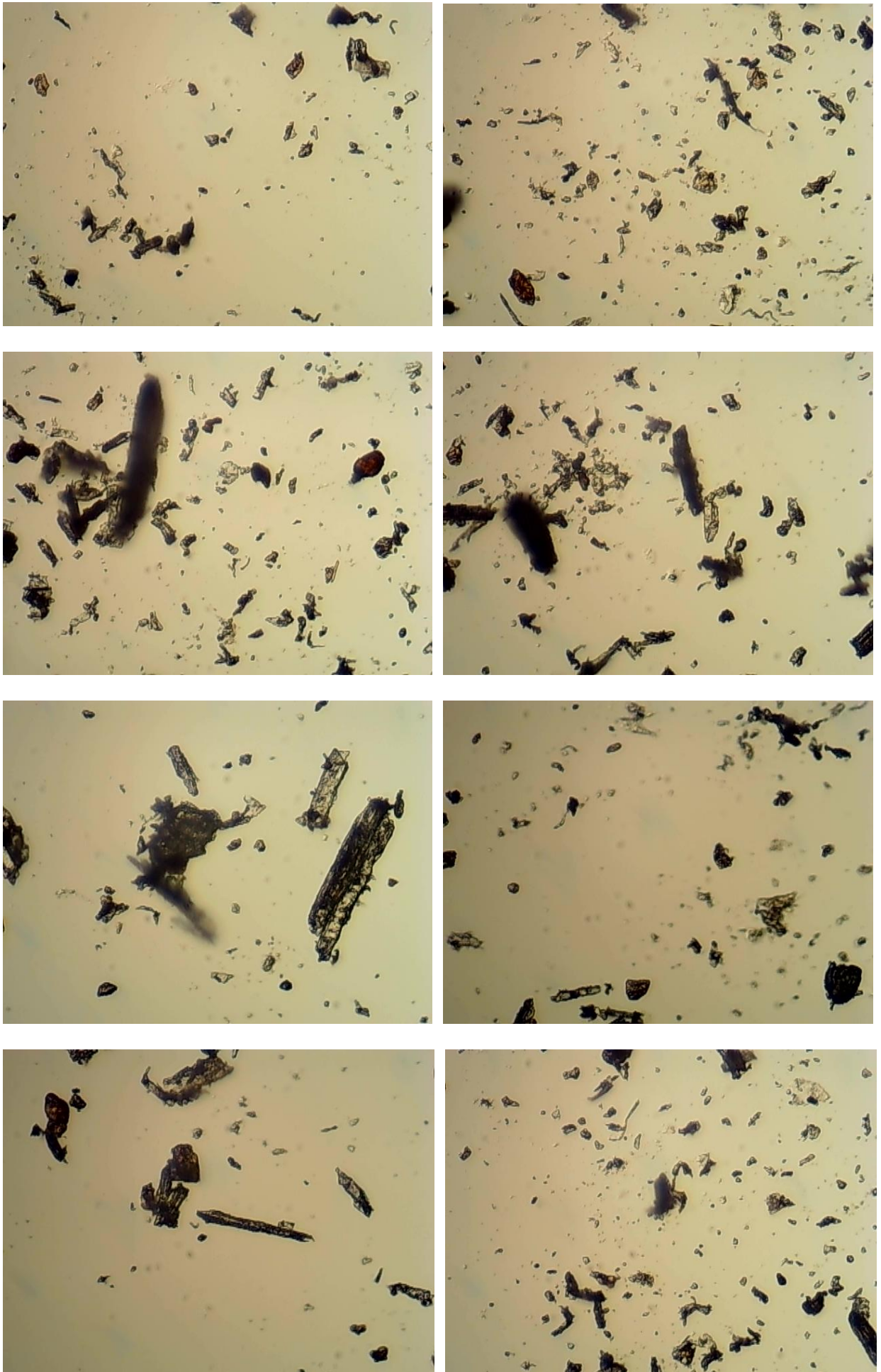


Рис. 4 Цена деления 10мкм.