

# Общество с ограниченной ответственностью "Новосфера"

346407, Ростовская обл, Новочеркасск г, Полевая ул, д. 2 «б», тел. 8(8635) 299-170, e-mail: [novosfera@mail.ru](mailto:novosfera@mail.ru)

ИНН: 6150069838 КПП: 615001001 ОГРН: 1126183003242 Расчетный счет: 40702810100030001112  
НОВОЧЕРКАССКИЙ ФИЛИАЛ ОАО "ФОНДСЕРВИСБАНК" БИК: 046015094 Корр. счет: 30101810760150000094

От 19.11.2018г.

## Отчёт об опытном помоле овощного жома

Помол производился на мельнице РВМ-600В (рис.1)

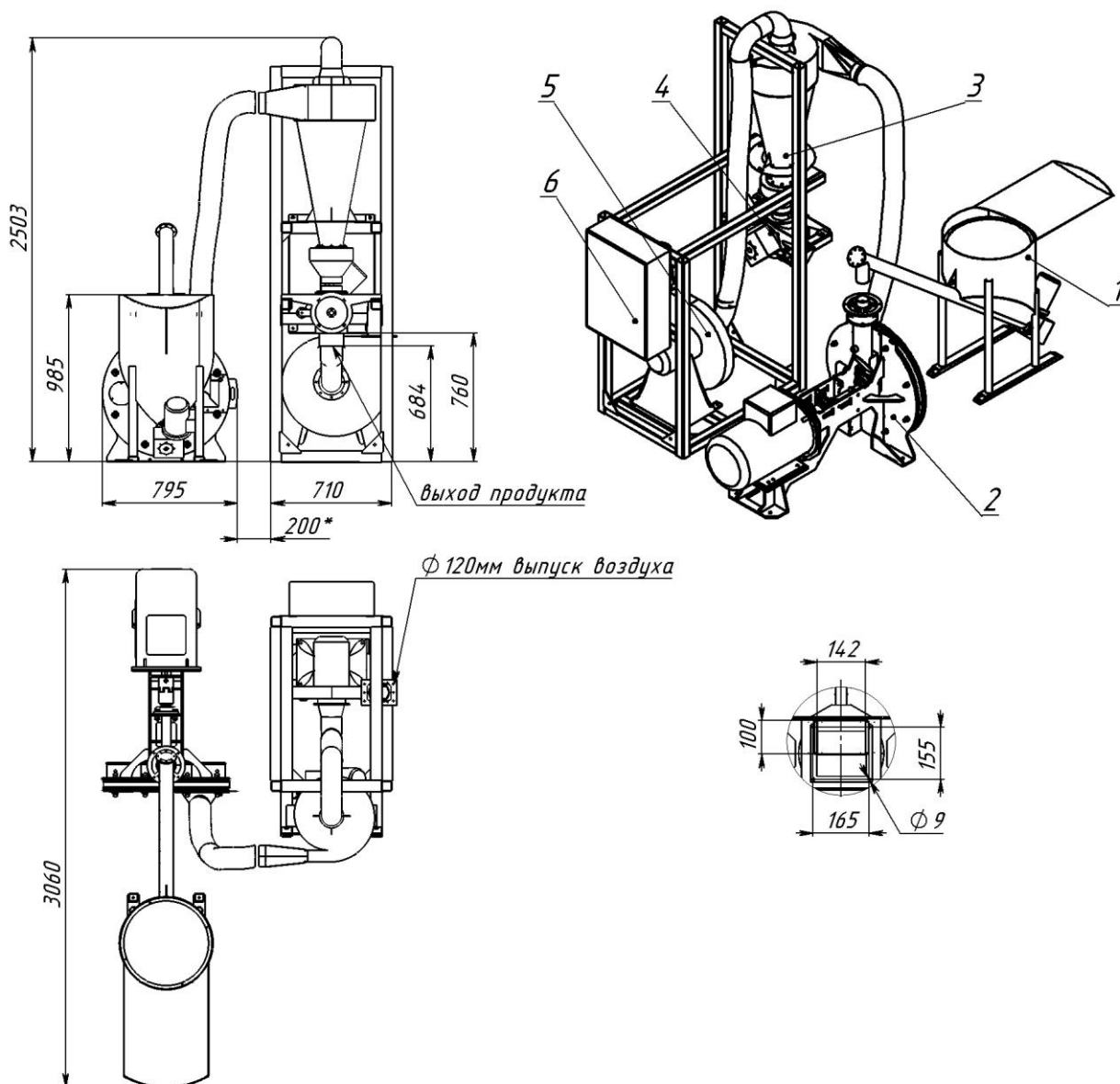


Рис. 1 Опытная мельница РВМ-600В

Исходные технические параметры измельчаемого материала и условий помола

Характеристика	Значение	Примечание
измельчаемый материал	овощной жом дроблёный	
крупность частиц на входе, не более	4мм	
влажность, не более	8%	
жирность	-	
на выходе, в интервале размеров от 0 до 100мкм, не менее	90%	*Размер частиц определён на основе опытных помолов сырья, и будет достигаться при соответствующем качестве сырья

Производительность измельчения составила 120кг/час.

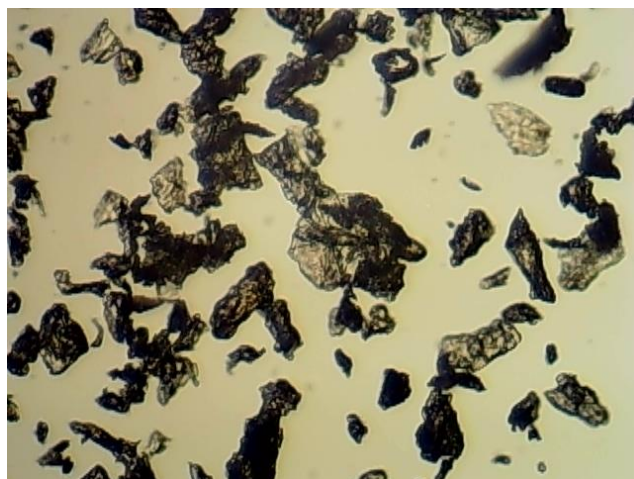
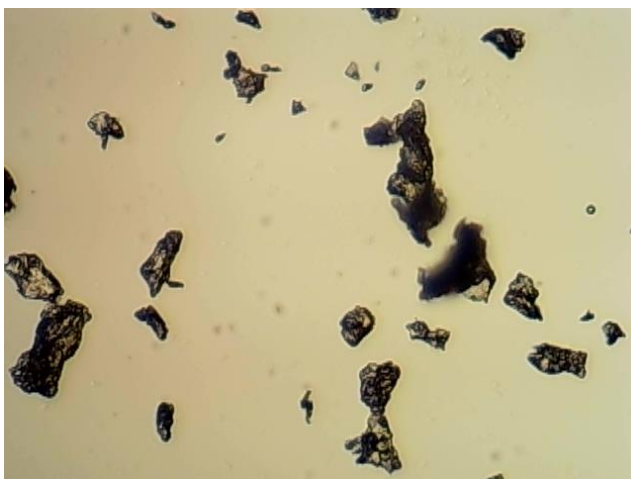
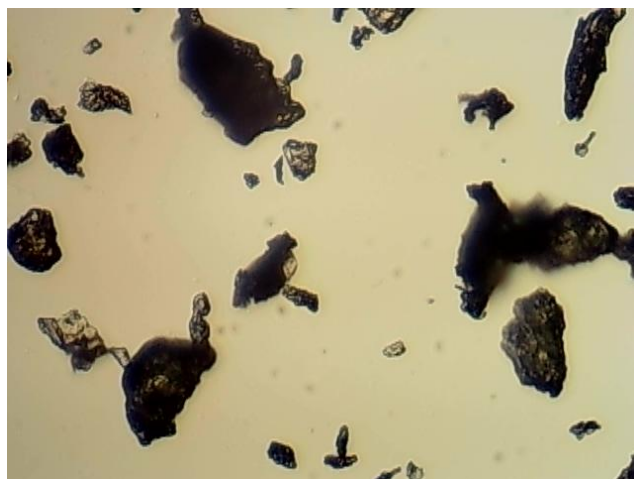
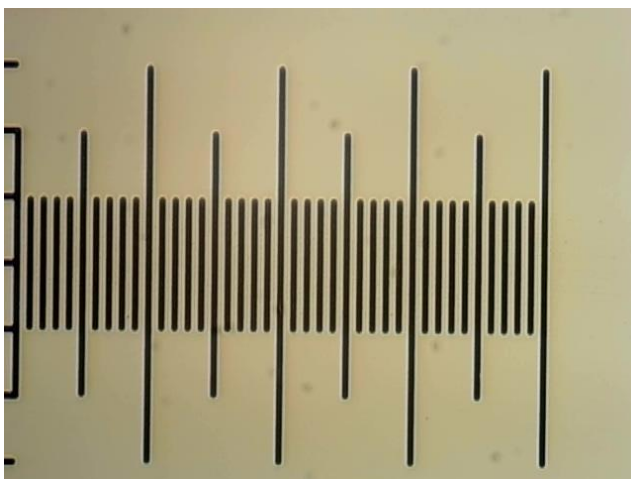
Измельчённый порошок был рассеян на сите с размером ячейки 0,125 мм.



Рис. 2 Рассев на сите 125мкм.

Результаты рассева порошка овощного жома		
Диапазон размеров частиц фракций порошка, мкм	Масса фракции порошка, г	Массовая доля фракции порошка, %
$\geq 125$	57	57,6
$<125$	42	42,4
Итого	99	100
Масса пробы для испытания	100	
Потери	1	

Проведено микроскопическое исследование порошка, прошедшего через сито 125мкм.



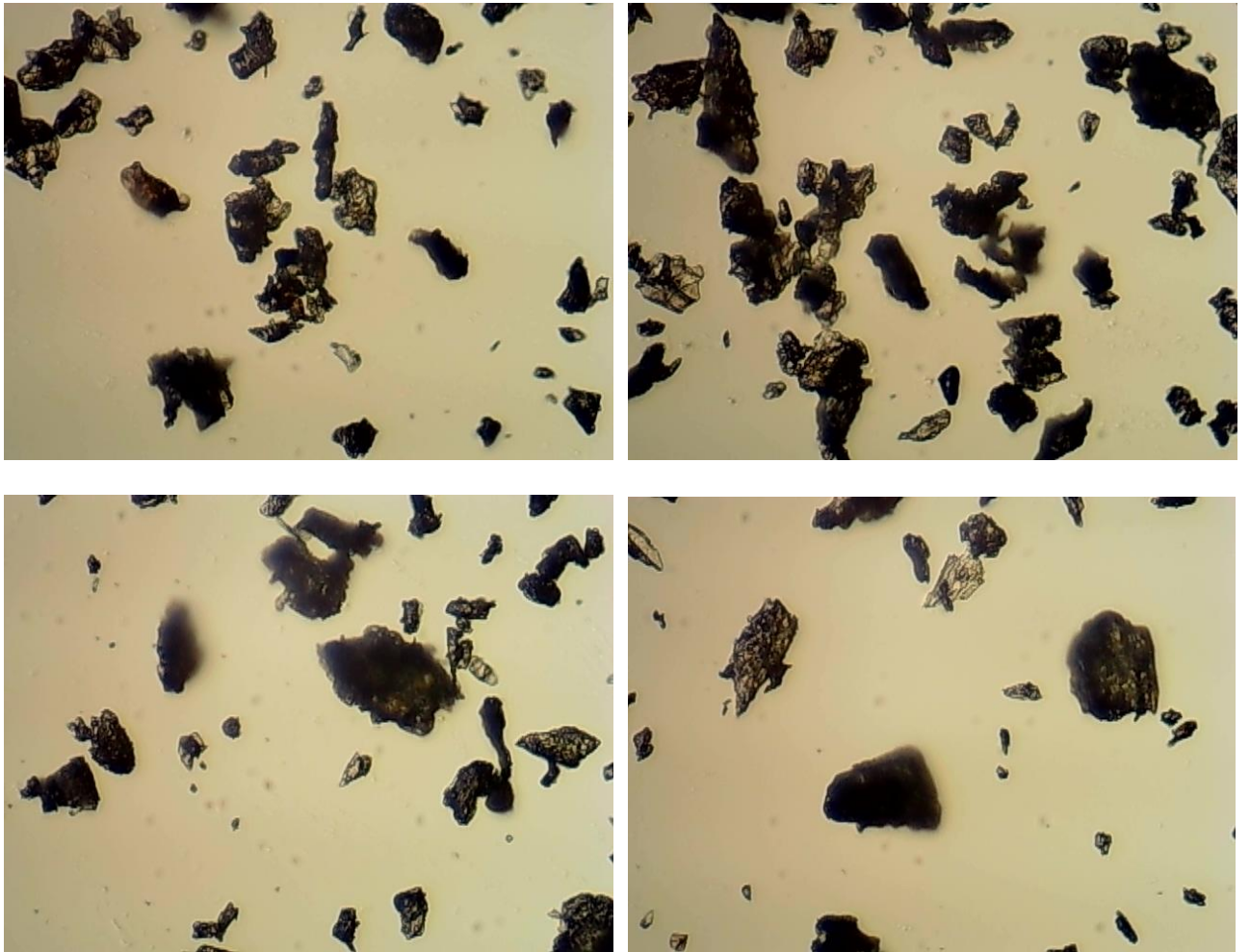


Рис.3 Порошок овощного жома под микроскопом. Цена деления шкалы 10мкм.