

**Общество с ограниченной ответственностью**  
**“Новосфера”**

346407, Ростовская обл, Новочеркасск г, Полевая ул, д. 2 «б», тел. 8(8635) 299-170, e-mail: [novosfera@mail.ru](mailto:novosfera@mail.ru)

ИНН: 6150069838 КПП: 615001001 ОГРН: 1126183003242 Расчетный счет: 40702810100030001112  
НОВОЧЕРКАССКИЙ ФИЛИАЛ ОАО "ФОНДСЕРВИСБАНК" БИК: 046015094 Корр. счет: 30101810760150000094

От 10.11.2018г.

**Отчёт об опытном помоле серы**

Помол производился на мельнице РВМ-600В (рис.1)

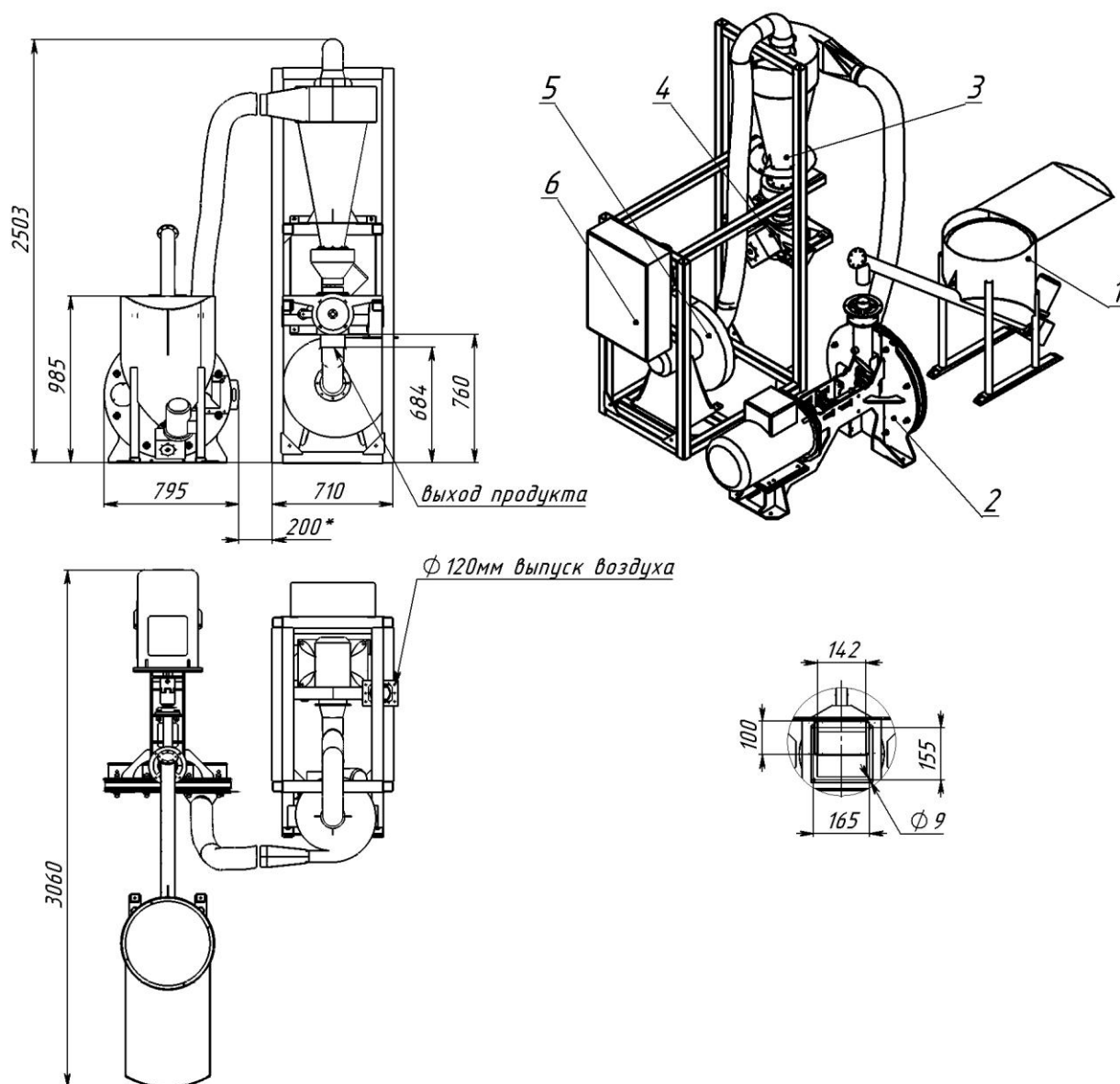


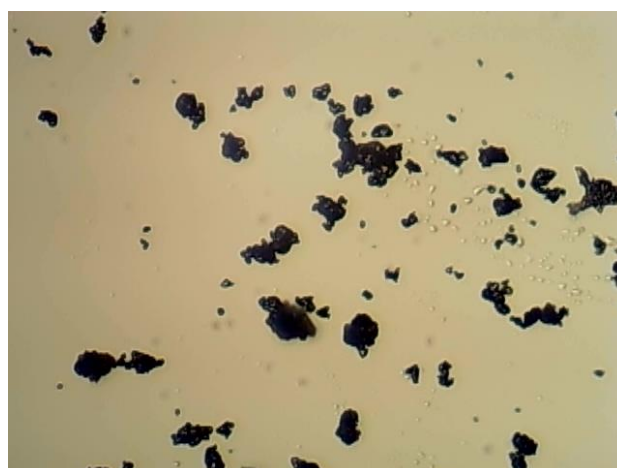
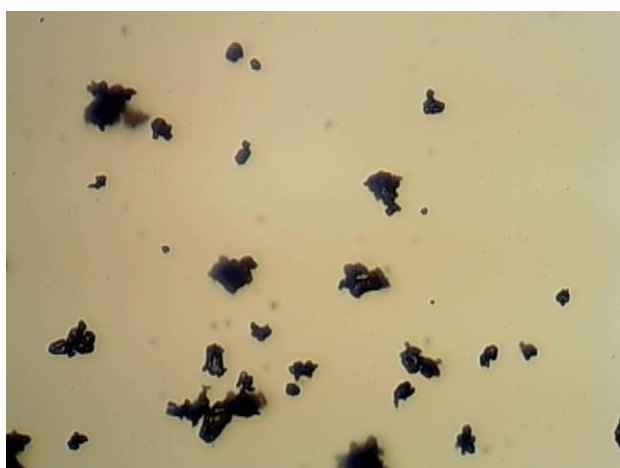
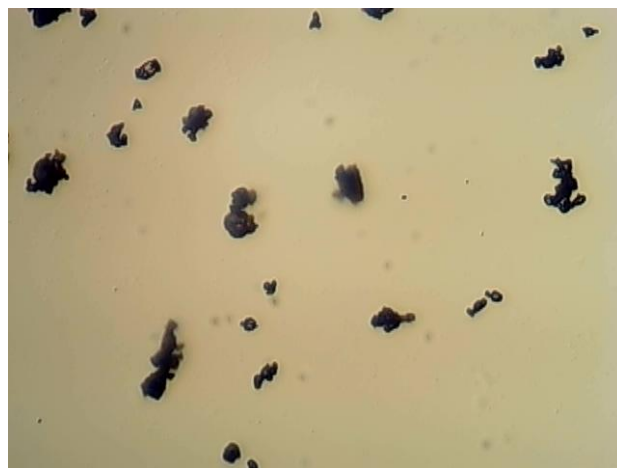
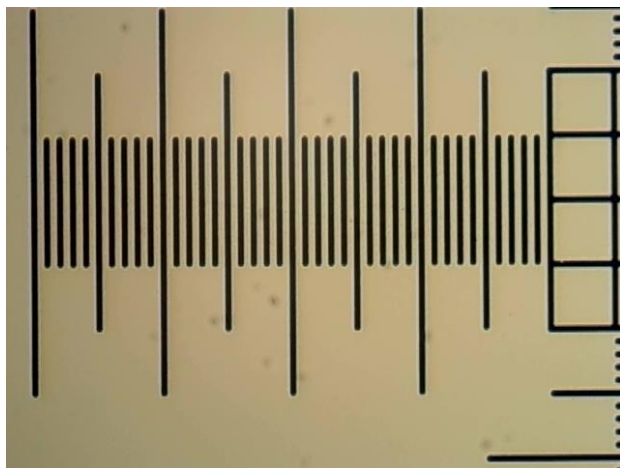
Рис. 1 Мельница РВМ-600

Помол проводился при положении заслонки №6.

Технические параметры измельчаемого материала и условий помола

Характеристика	Значение	Примечание
измельчаемый материал	сера	
крупность частиц на входе, не более	8мм	
влажность, не более	0,3%	
на выходе, в интервале размеров от 0 до 70мкм, не менее	98%	*Размер частиц определён на основе опытных помолов сырья, и будет достигаться при соответствующем качестве сырья

Полученный порошок серы был обследован под микроскопом.



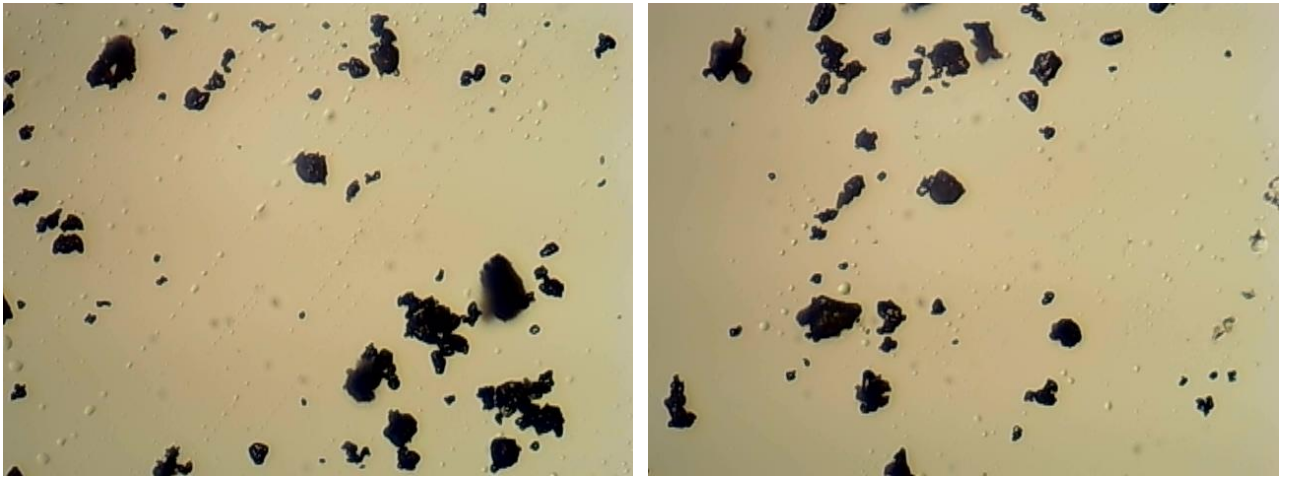


Рис.2 Порошок серы. Цена деления шкалы 10мкм.

Максимальный наблюдаемый размер частиц 50мкм.  
Порошок склонен к агломерации.